

## STRO 卷式高压、高脱盐反渗透膜元件

应用: 垃圾渗滤液及其它高TSS废水

### STRO 膜元件规格

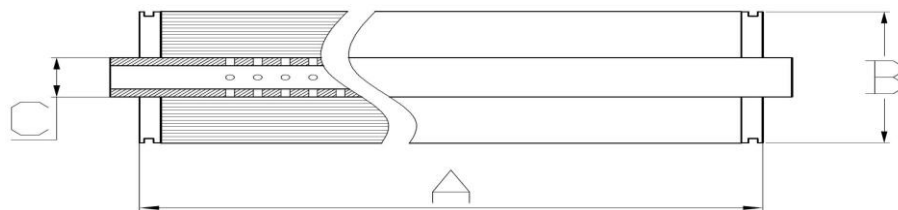
型号	SP-STRO3-8035	SP-STRO5-8035
膜片类型	RO3	RO5
膜片材质	聚酰胺复合抗污染膜	聚酰胺海水复合抗污染膜
有效膜面积	23m <sup>2</sup> (247ft <sup>2</sup> )	23m <sup>2</sup> (247ft <sup>2</sup> )
膜元件结构	卷式、玻璃纤维外观、盐水密封	卷式、玻璃纤维外观、盐水密封
应用	针对高TSS溶液进行高压高脱盐处理	针对高TSS溶液进行高压高脱盐处理
进水流量范围	5.5-12m <sup>3</sup> /h	5.5-12m <sup>3</sup> /h
推荐进水流量	10m <sup>3</sup> /h	10m <sup>3</sup> /h
产水量	25m <sup>3</sup> /d	15m <sup>3</sup> /d
稳定脱盐率**	99.4%	99.4%
最小脱盐率	99%	99%
进液流道网	特殊开放式设计	特殊开放式设计
膜元件重量(干)	15kg	15kgs
最大压差	0.7bar	0.7bar
最大运行压力	75bar	90bar
最高运行温度	40℃	40℃
连续运行pH范围	3-11	3-11
短时清洗pH范围	2-12	2-12
耐受余氯	≤0.1ppm	≤0.1ppm

\*盐水密封圈安装在料液流动的末端，低压的一侧/产水一侧。

\*\*性能规格表所示为参考值。单支膜组件的产水量变化范围为所述值±15%。RO1测试条件：2000mg/L NaCl溶液，测试压力15.5bar15%回收率，25℃。

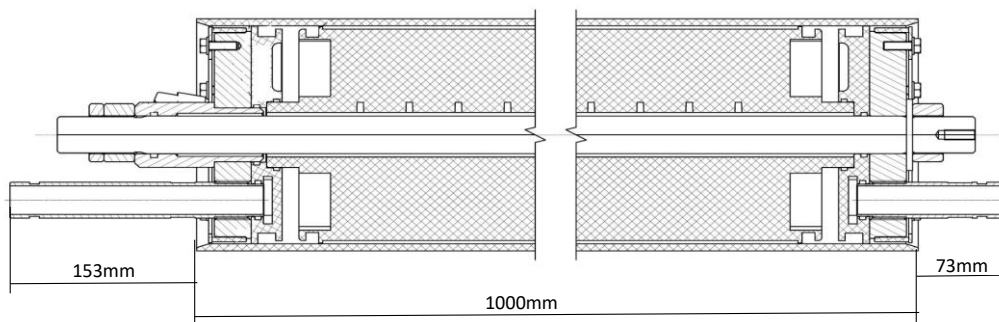
RO4测试条件：32,000 mg/l NaCl溶液，测试压力55.2bar。

### STRO膜元件尺寸



型号	SG-STRO-8035
膜元件总长("A")	838mm (33inch)
膜元件直径("B")	200mm (7.8inch)
中心管外径("C")	60.325mm (2.375inch)

### STRO膜组件尺寸



进出水口连接尺寸	33.7mm (1inch) 拷贝林接口
产水接口 (2个)	软管快速接口11.6mm*9mm